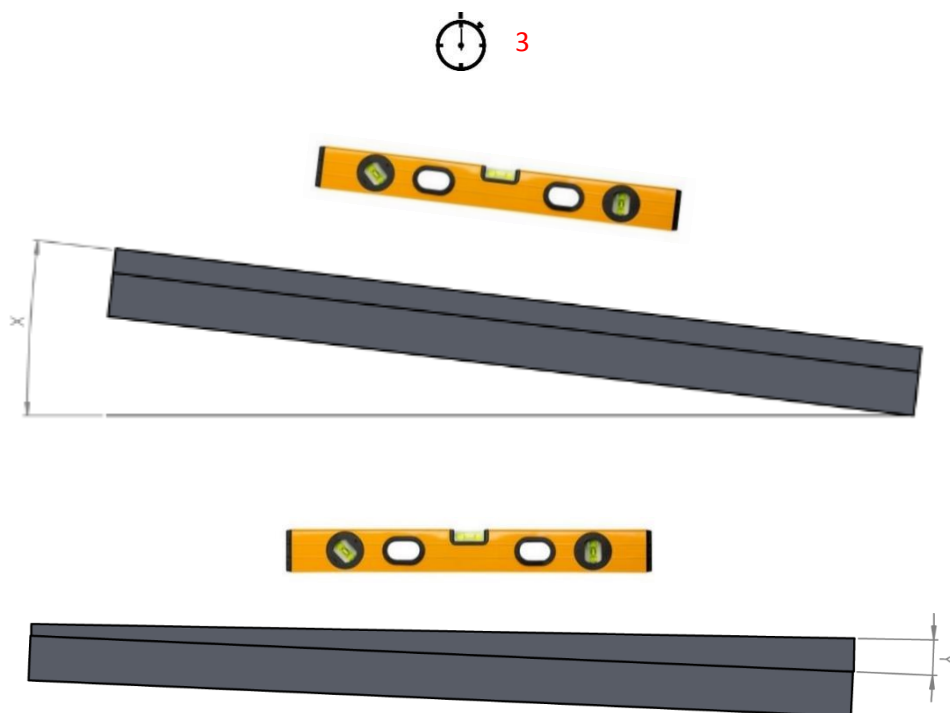
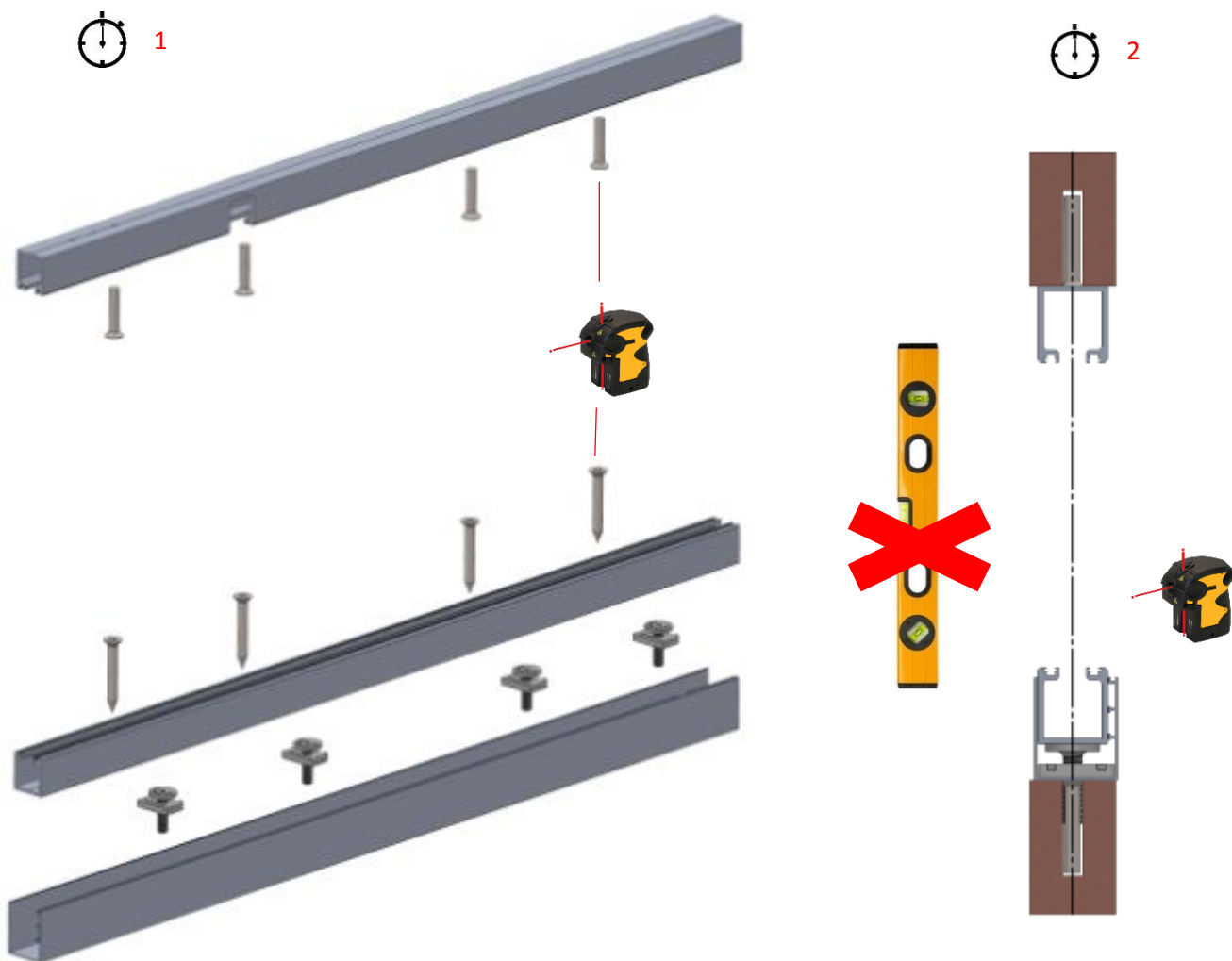


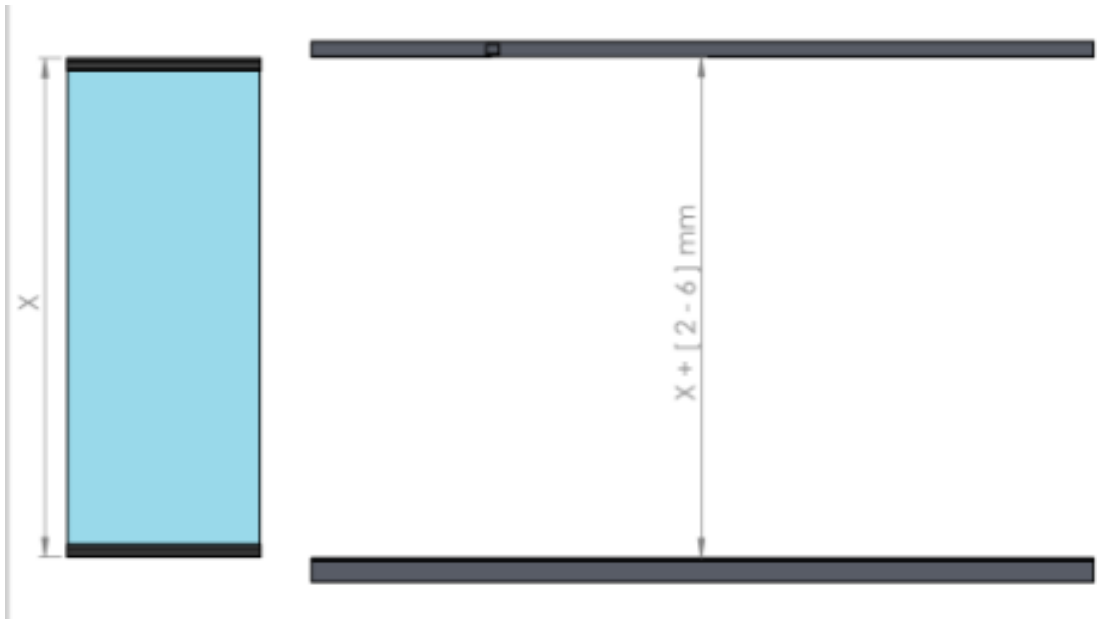


ИНСТРУКЦИЯ ПО УСТАНОВКЕ СИСТЕМЫ

БЕЗРАМНОЕ ОСТЕКЛЕНИЕ



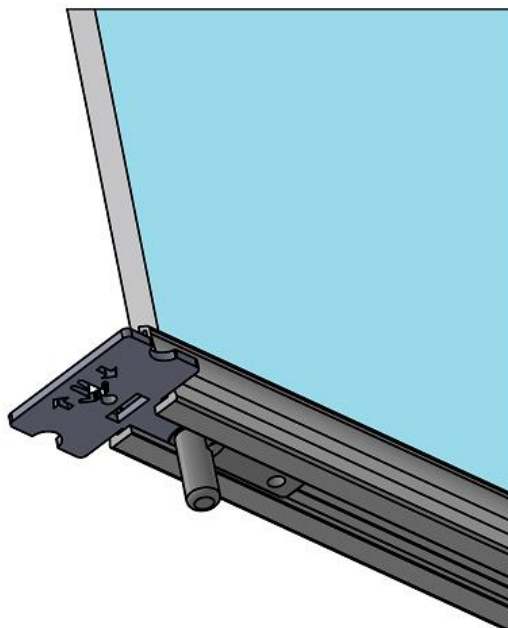




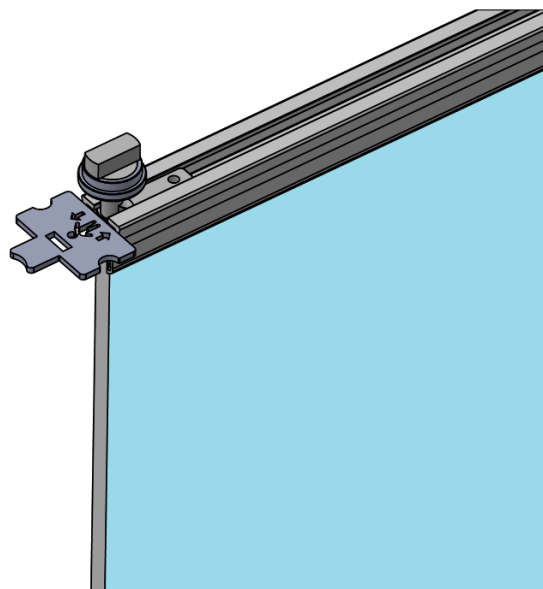
Расположение фурнитуры на панелях.

- #0 Панель-дверь
- #1 Панель рядом с дверью (верхняя часть панели)
- #1 Панель рядом с дверью (нижняя часть панели)
- #2 Остальные панели (верхняя часть панели)
- #2 Остальные панели (нижняя часть панели)

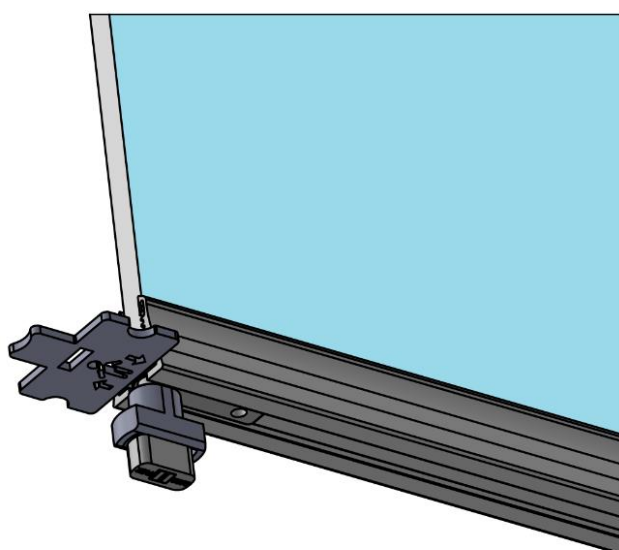
#0



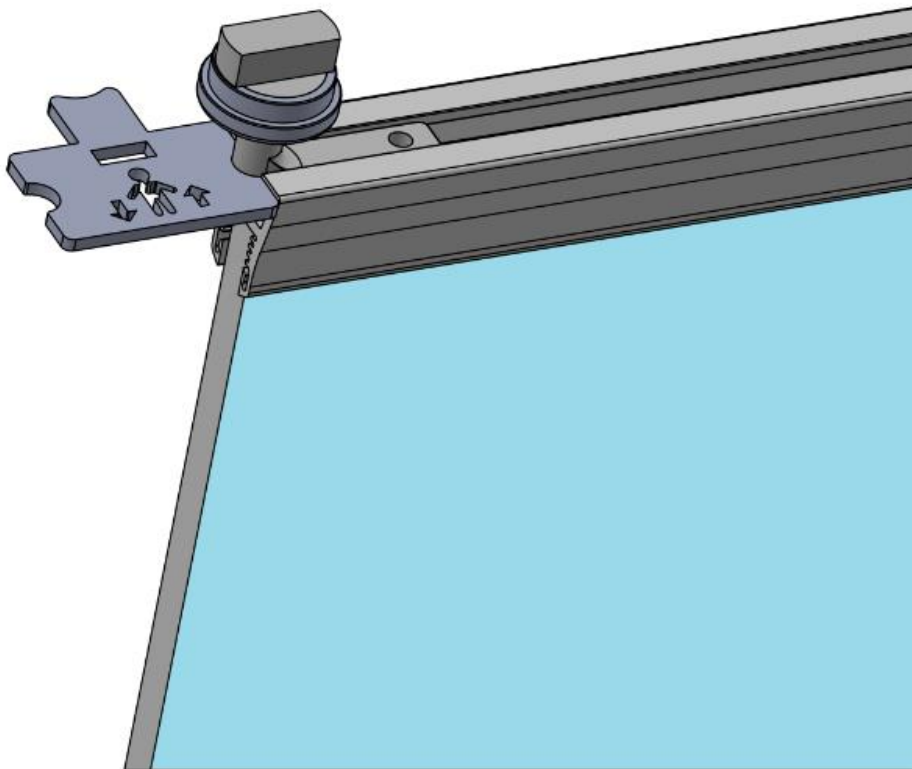
#1



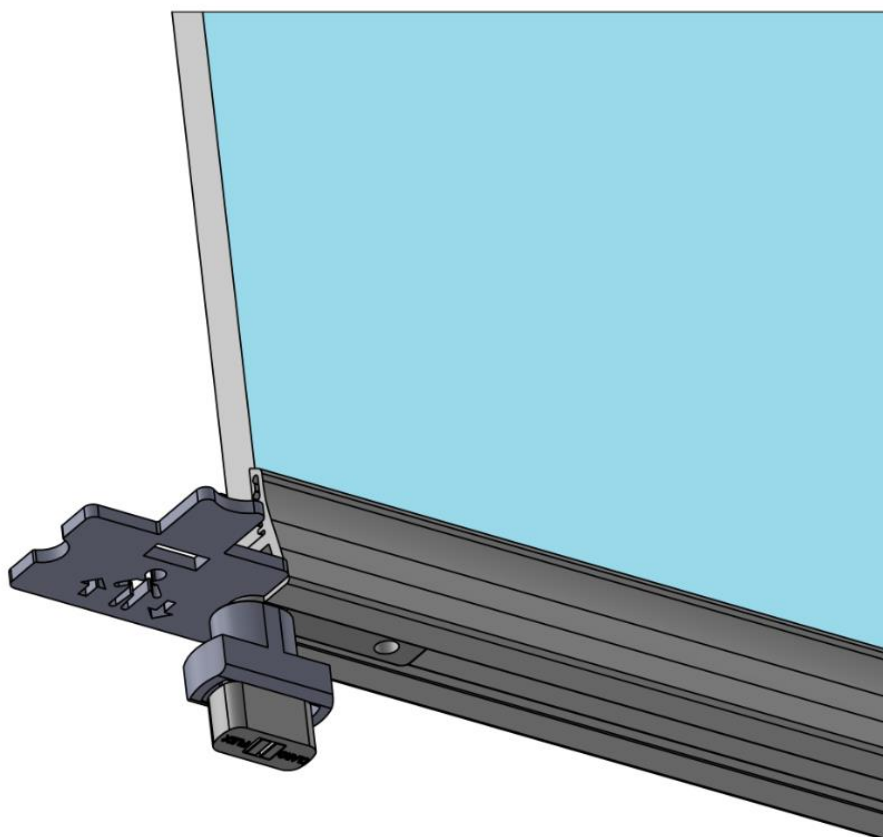
#1



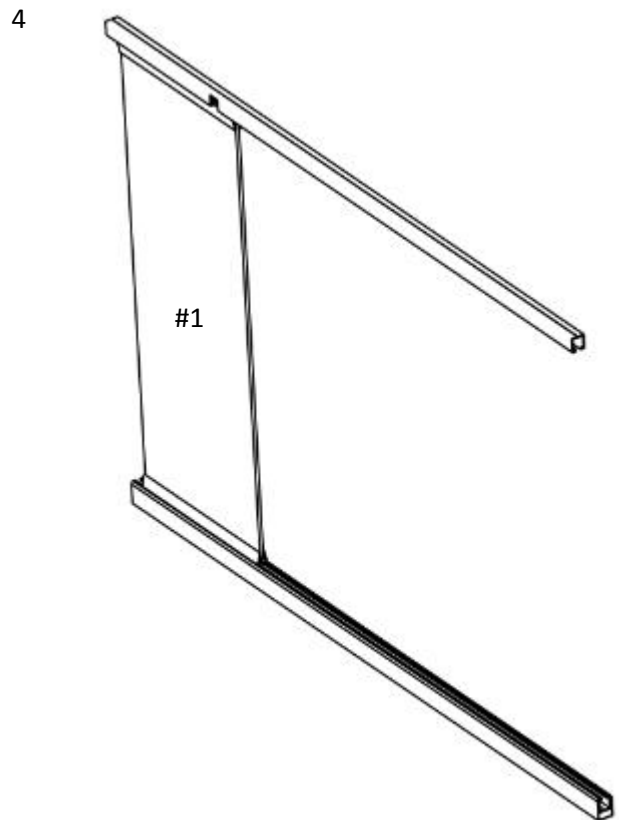
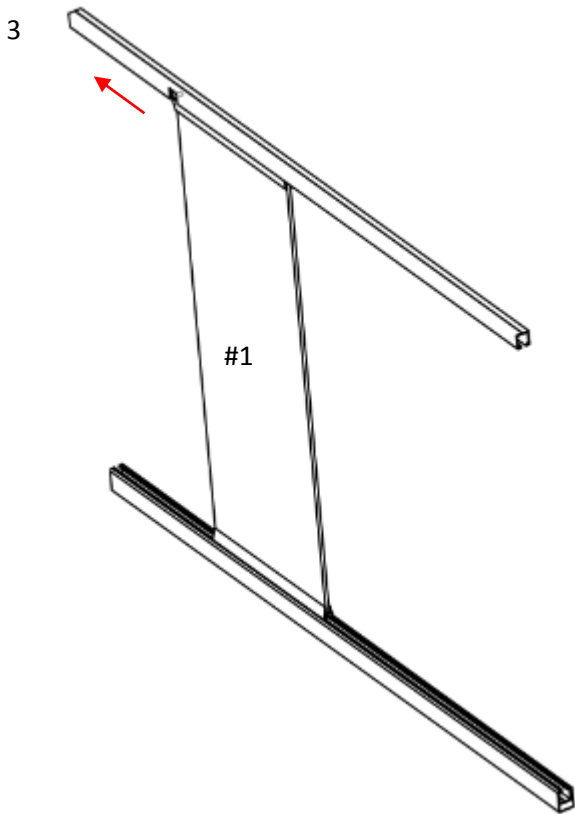
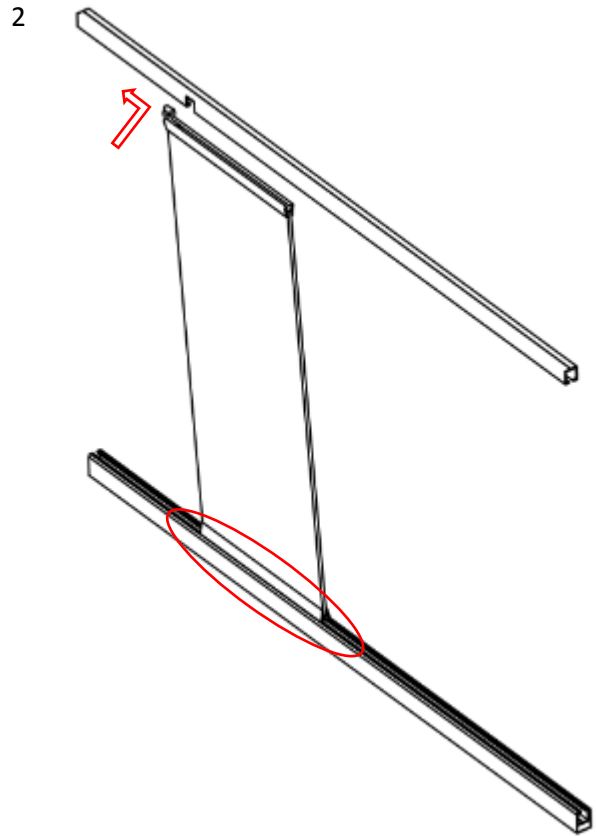
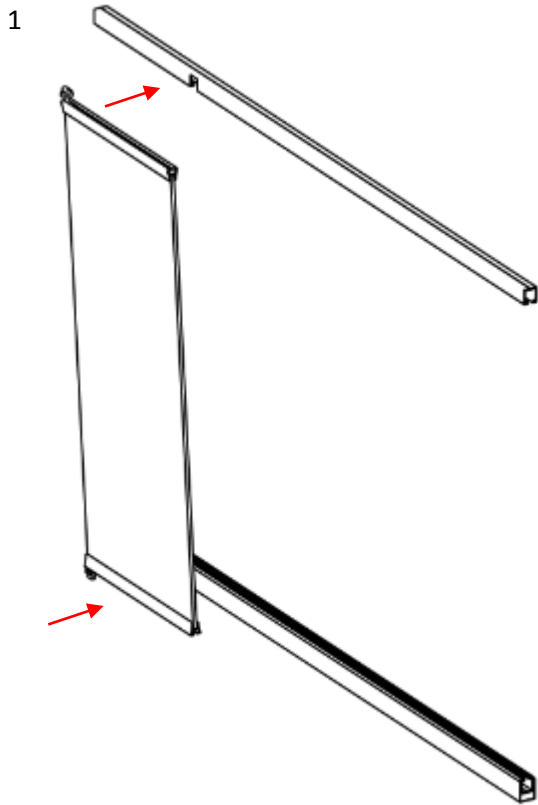
#2

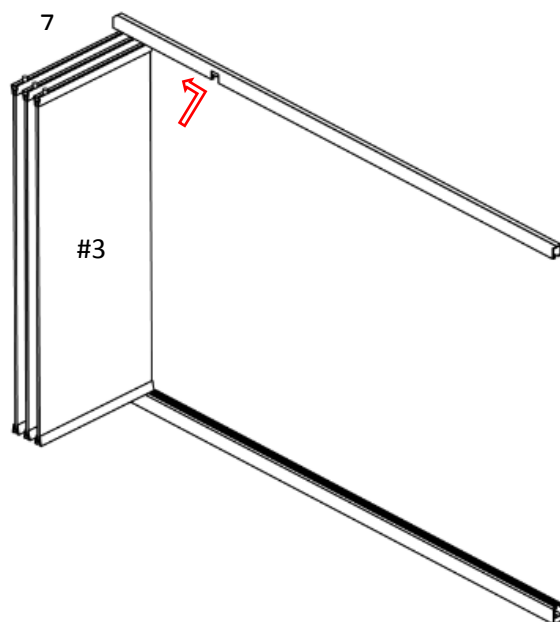
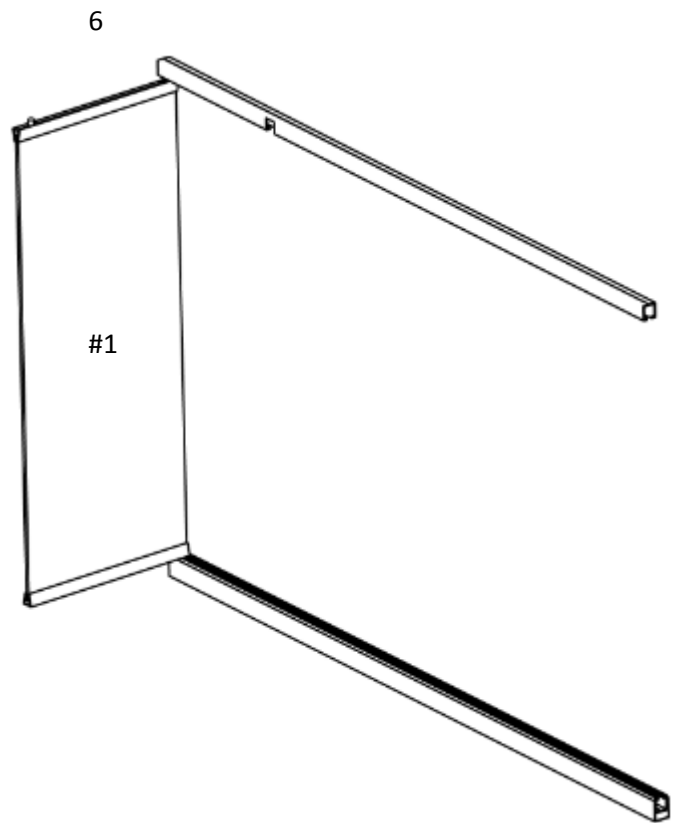
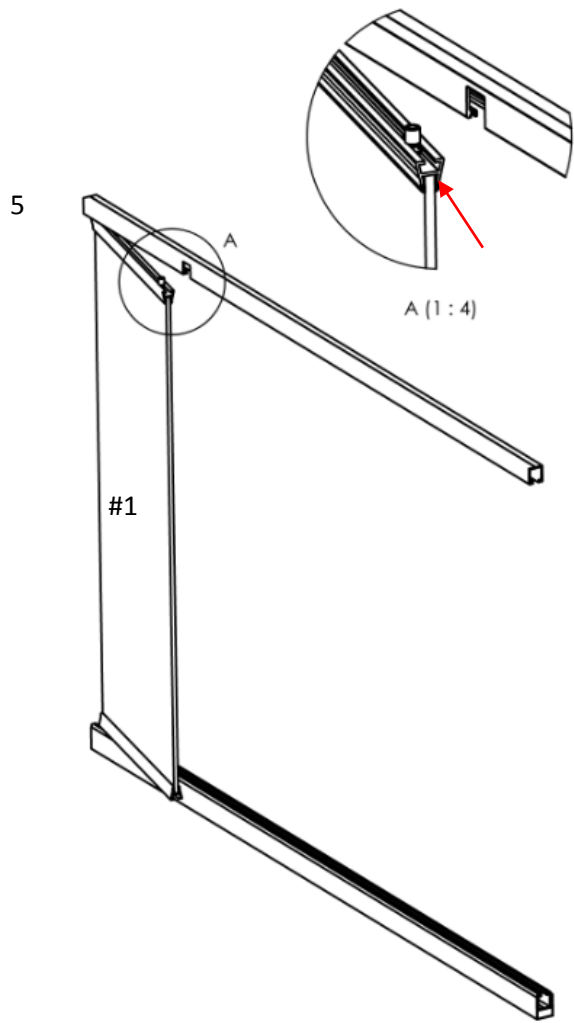


#2

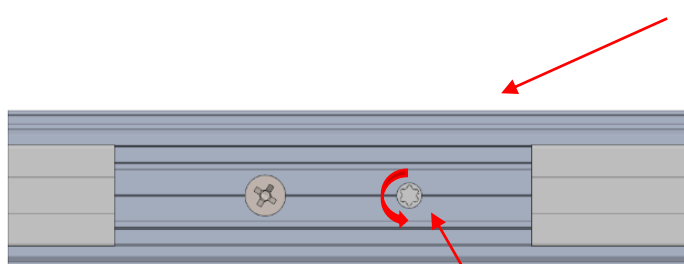
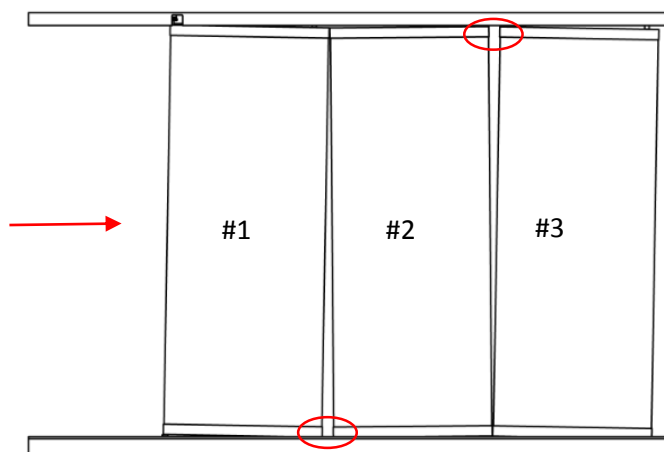


Установка панелей (за исключением двери).

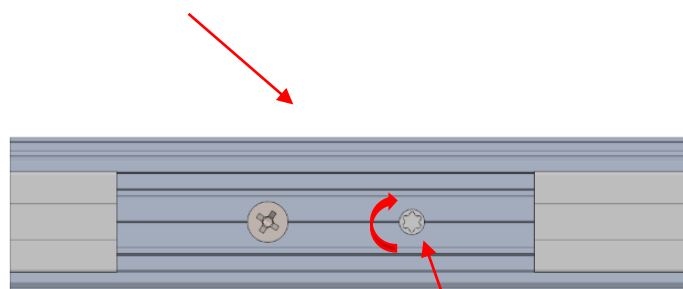




Отрегулируйте систему при помощи компенсирующих механизмов, при этом необходимо снять болты фиксации системы

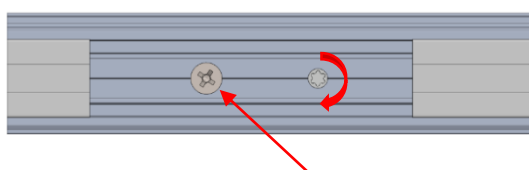
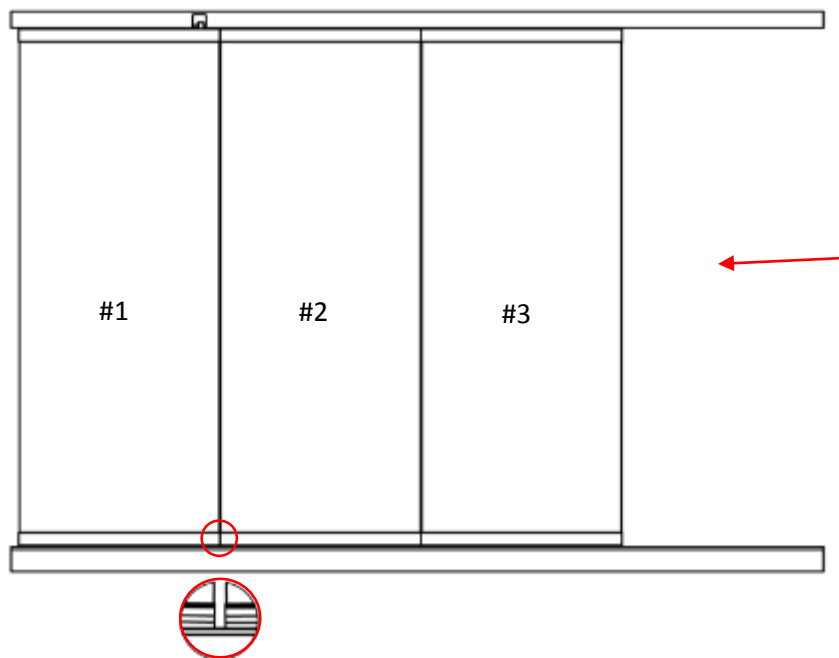


1 оборот = 1 мм вверх
Ослабьте крепежный винт



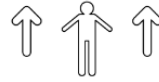
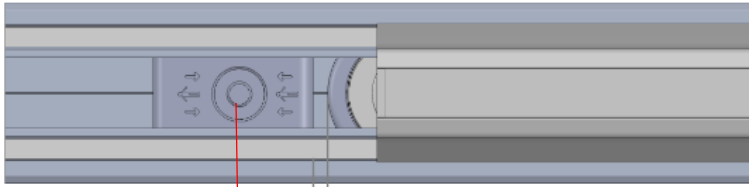
1 оборот = 1 мм вниз
Зафиксируйте крепежный винт

Отрегулируйте панели системы со стороны двери.



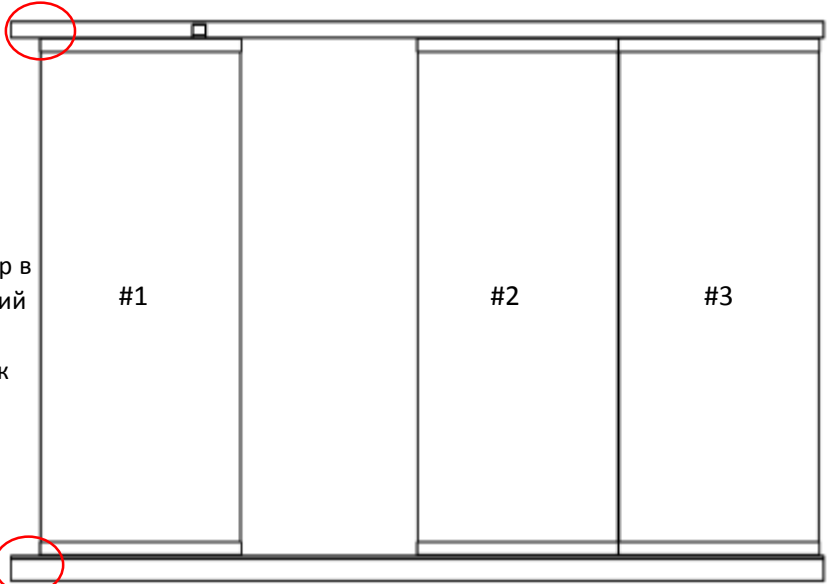
После того, как система отрегулирована, зафиксируйте все болты фиксации профилей к поверхности

Установите шарнир.

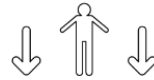
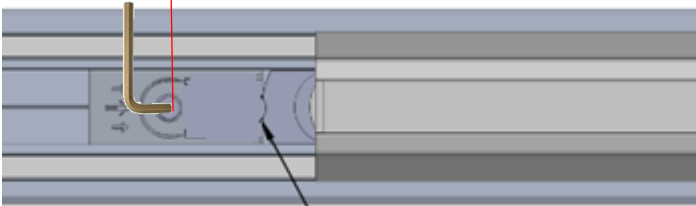


2 mm

Установите по вертикали шарниры при помощи лазерного уровня. Между шарниром и верхним поворотным механизмом необходимо оставить зазор в 2 мм. В то время как нижний поворотный механизм должен плотно прилегать к шарниру.

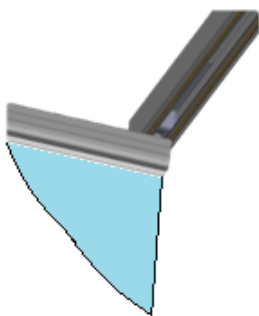


3 мм



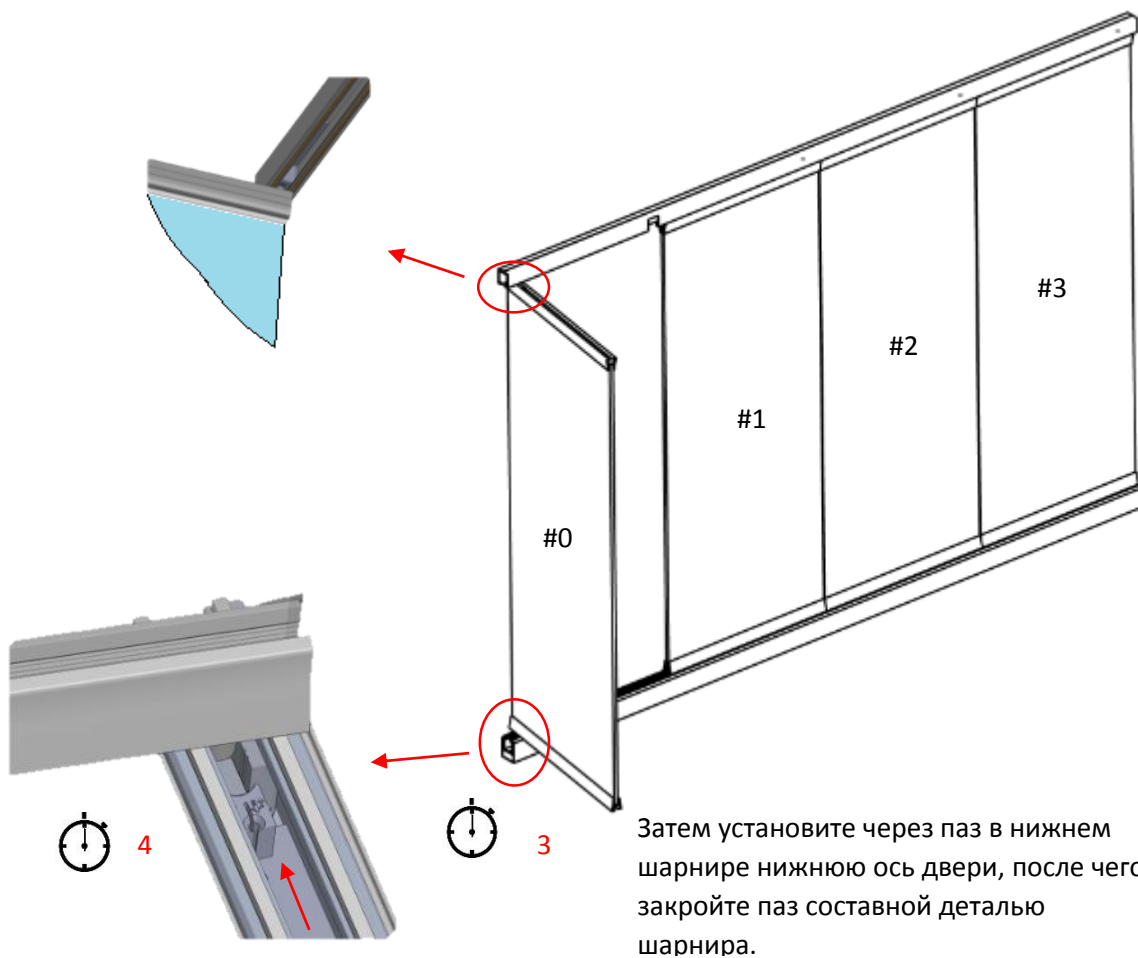
0 mm

Установка двери.



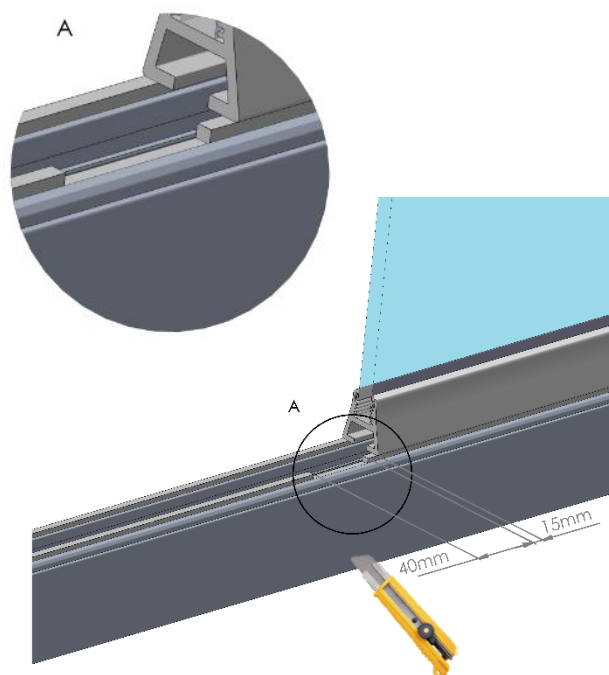
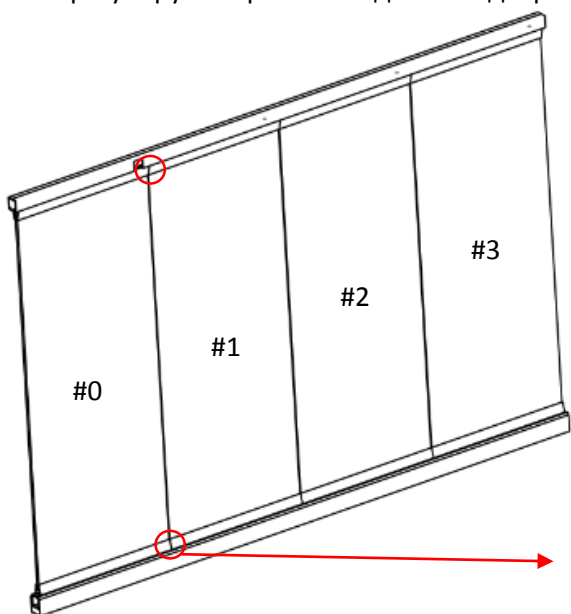
Вставьте верхнюю дверную ось в верхний шарнир.





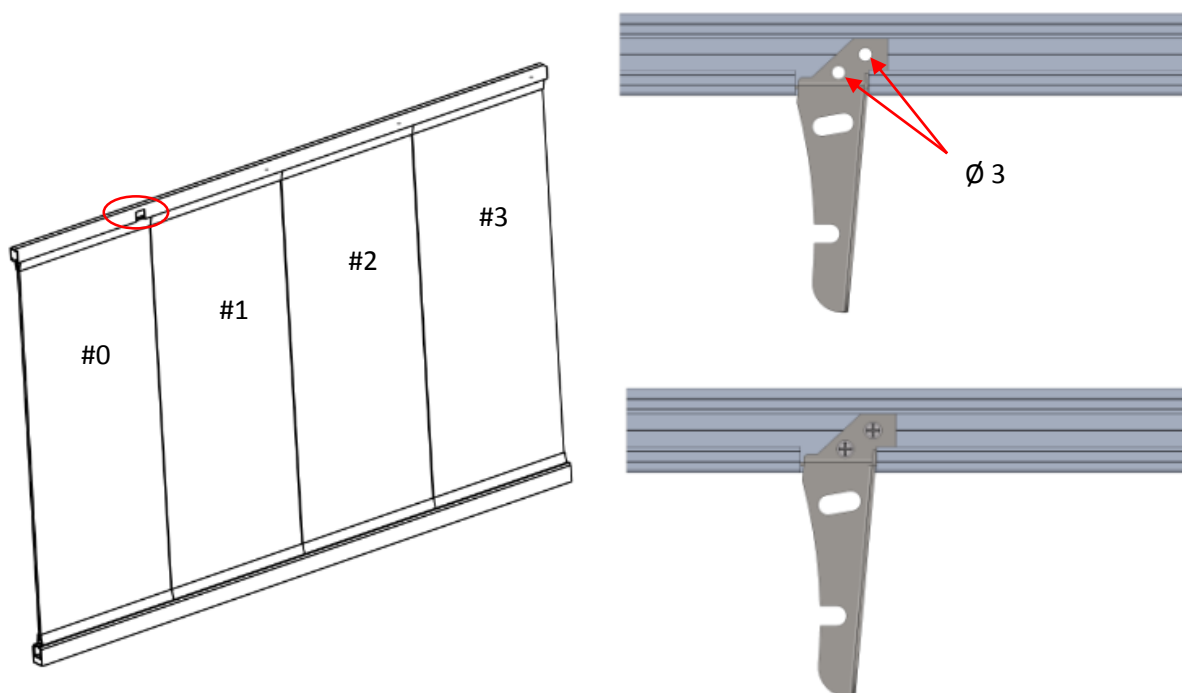
Затем установите через паз в нижнем шарнире нижнюю ось двери, после чего закройте паз составной деталью шарнира.

Отрегулируйте при необходимости дверь.

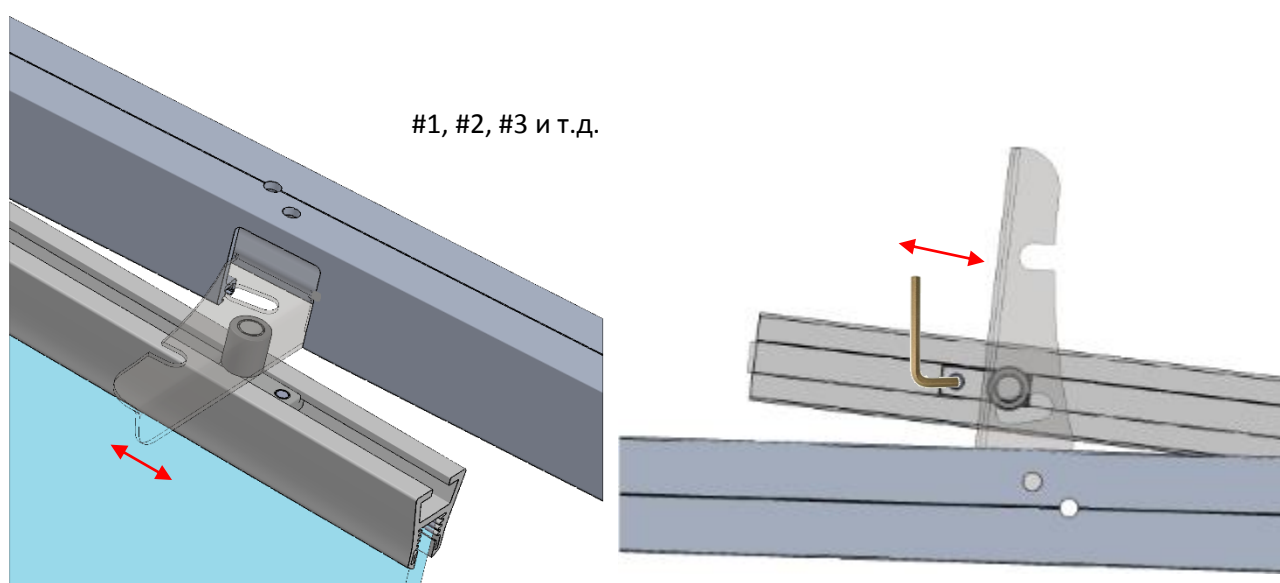


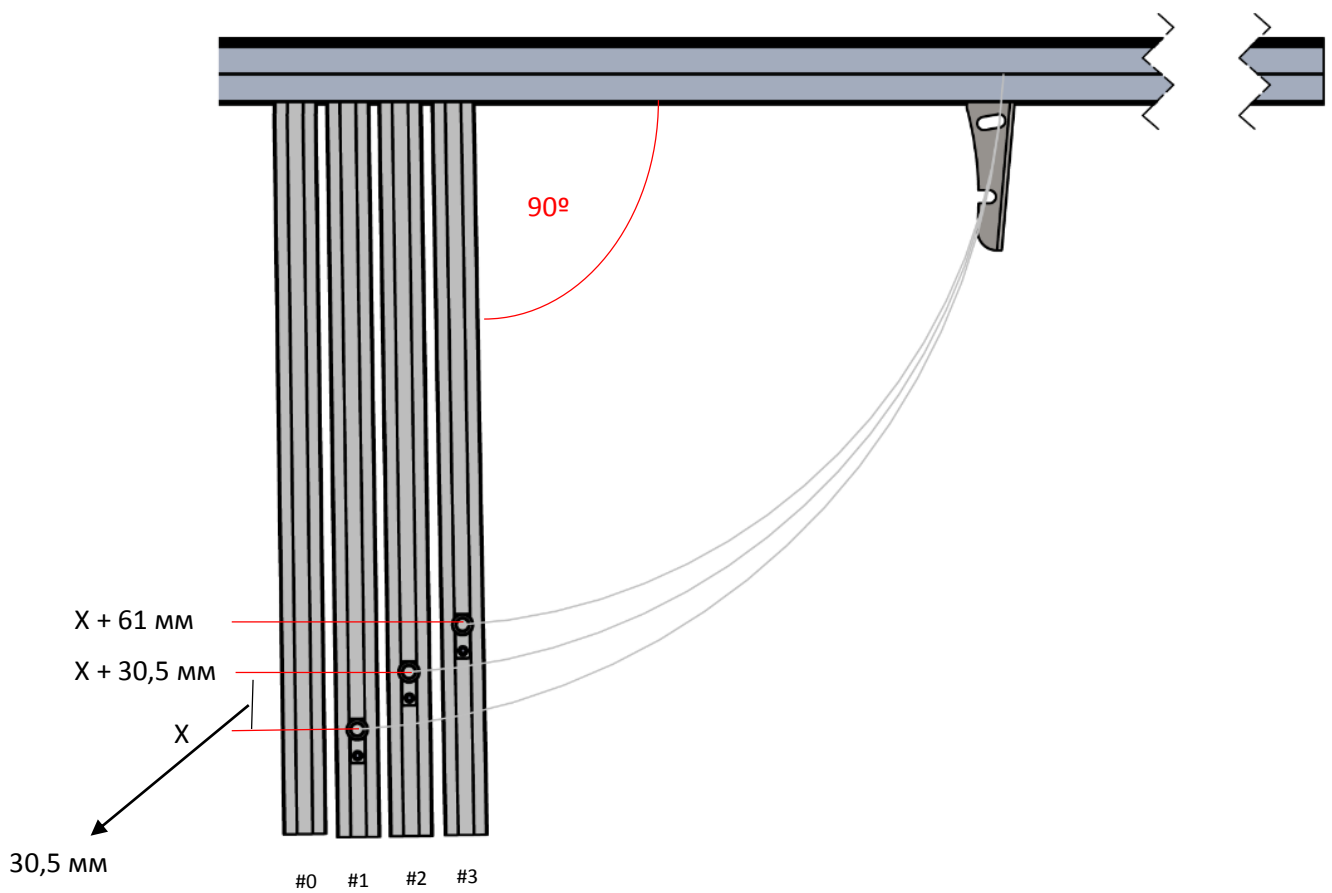
Вырежьте паз в скользящем покрытии для того, чтобы смогли выйти из конструкции нижние направляющие и нижняя защёлка двери.

Установка доводчика в верхний направляющий профиль и размещение верхних направляющих на панели.

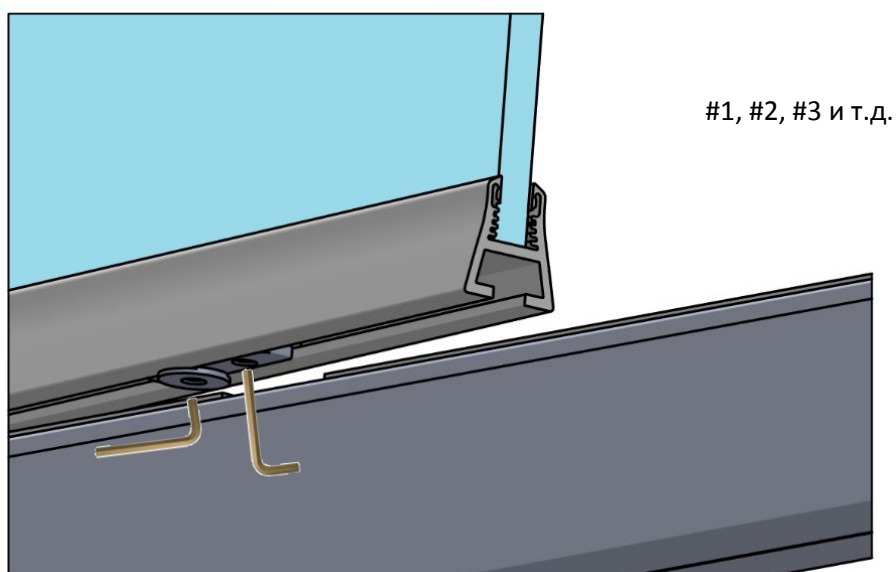


Установите на каждую панель (кроме двери системы) верхнюю направляющую таким способом, чтобы она плотно прилегала к доводчику.

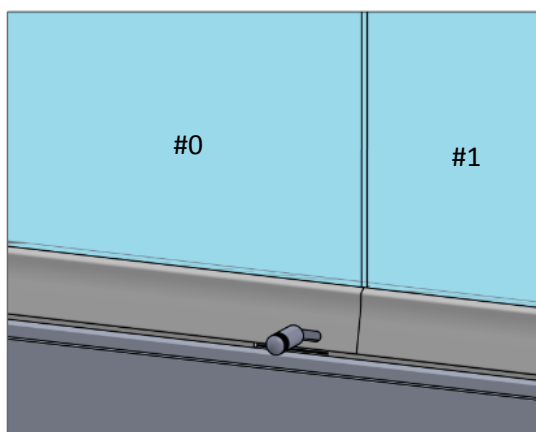
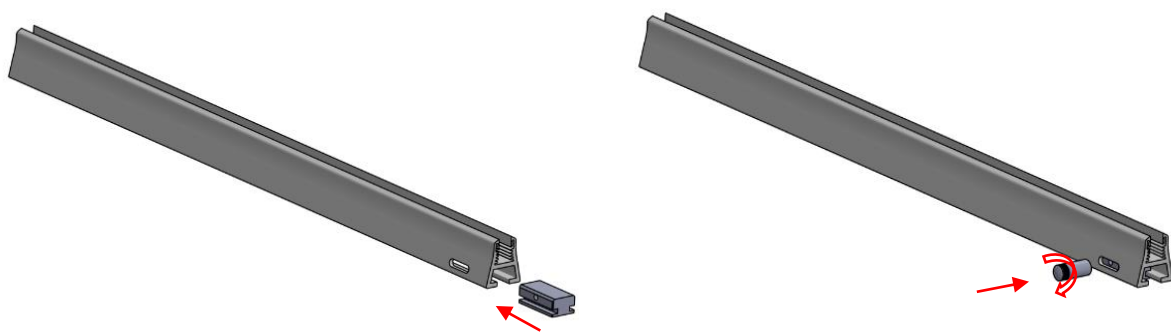




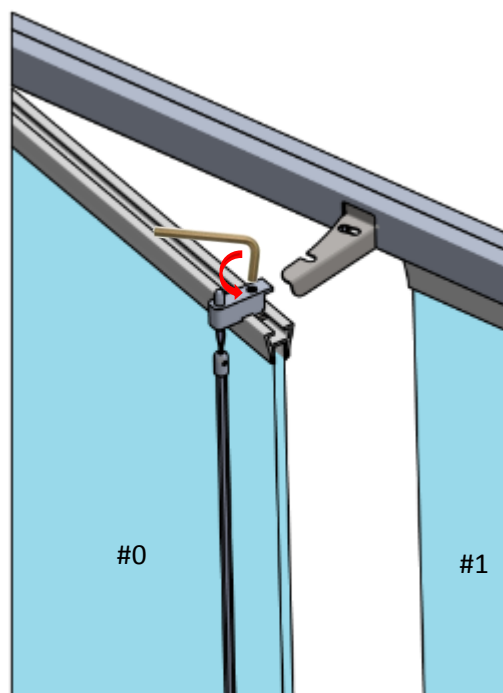
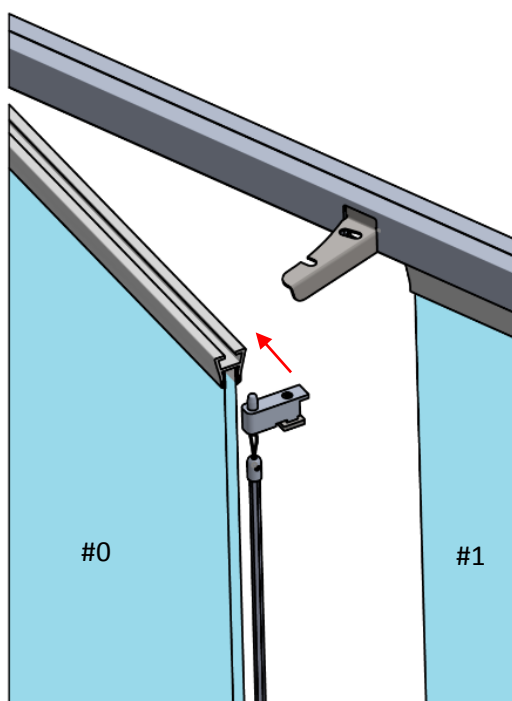
Установите нижние направляющие, принимая во внимание, что панели должны беспрепятственно выходить из системы через прорезанный ранее паз в скользящем покрытии.



Установка нижней защёлки двери.

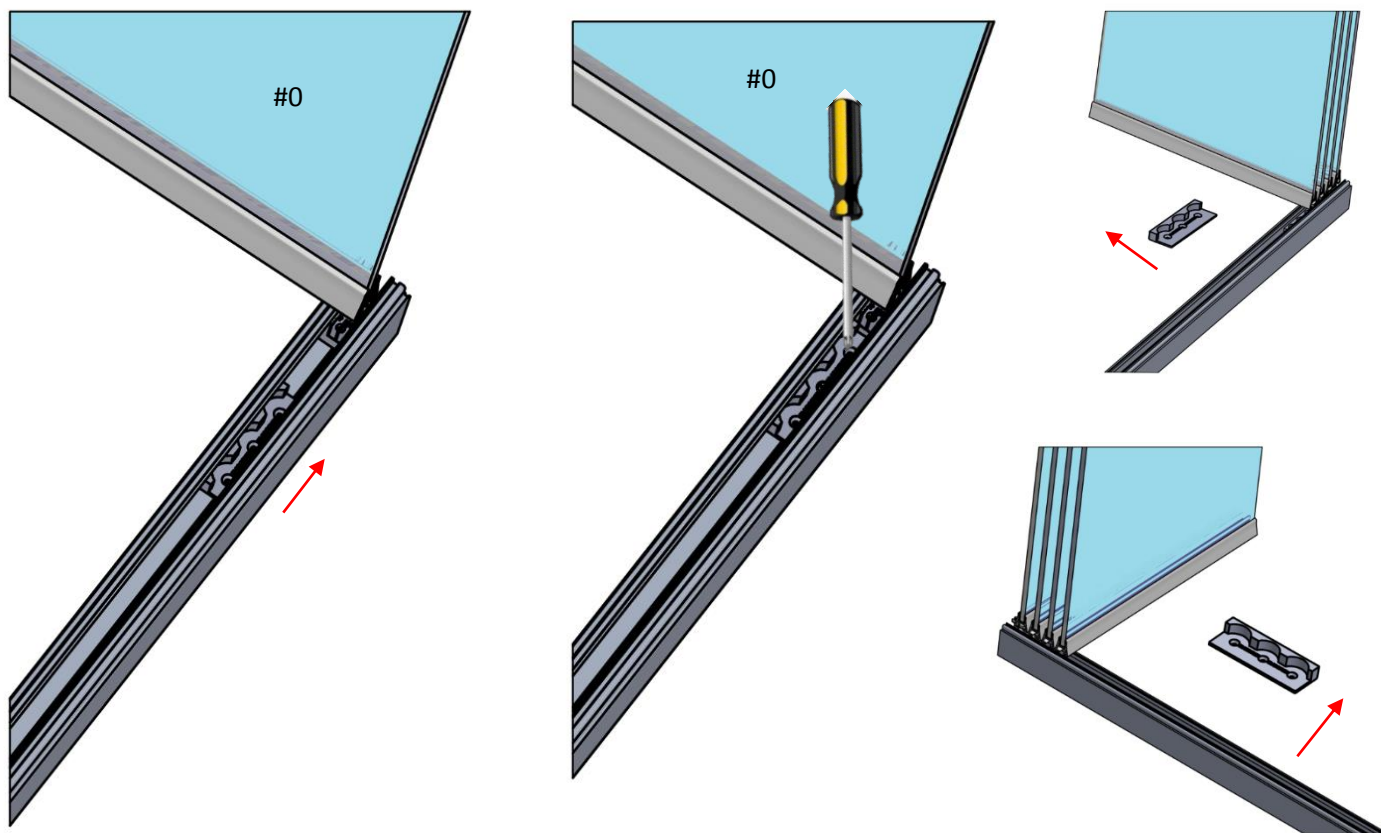


Установка верхней защёлки двери.

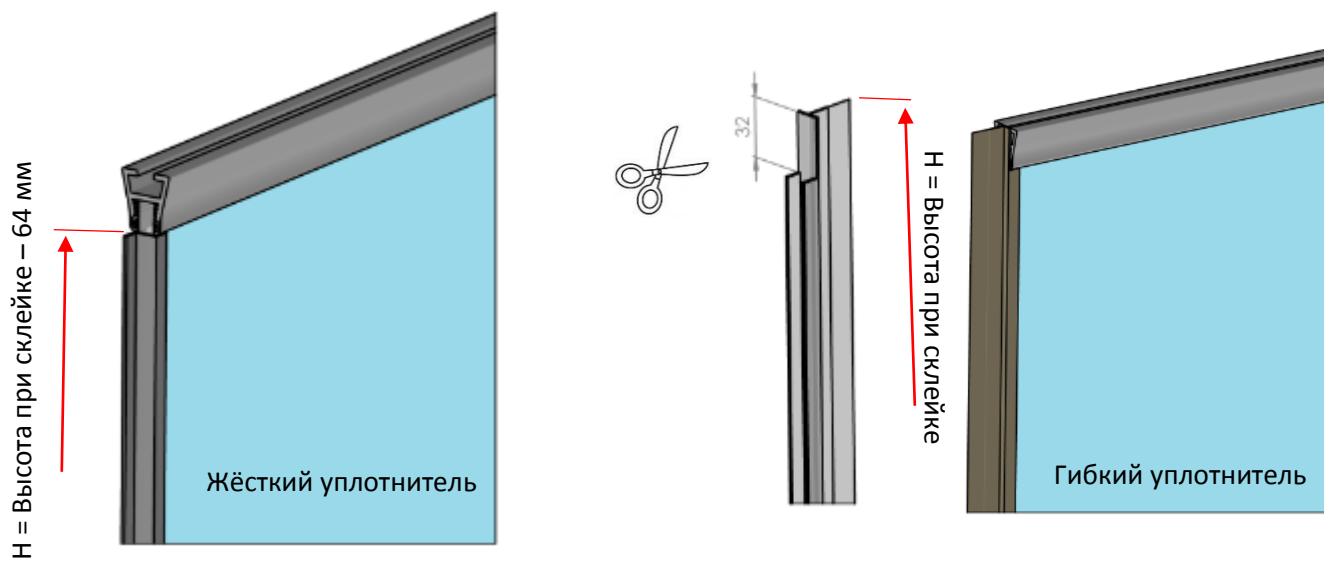


Установка поворотного механизма в нижнем направляющем профиле.

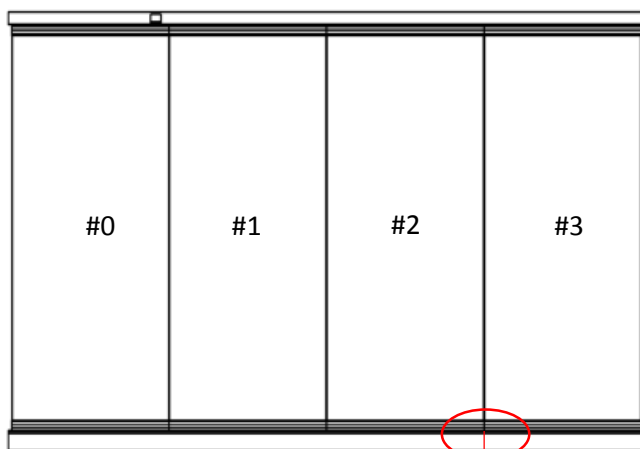
Полумесяцы поворотного механизма должны быть направлены в сторону открытия панелей (см.рисунок).



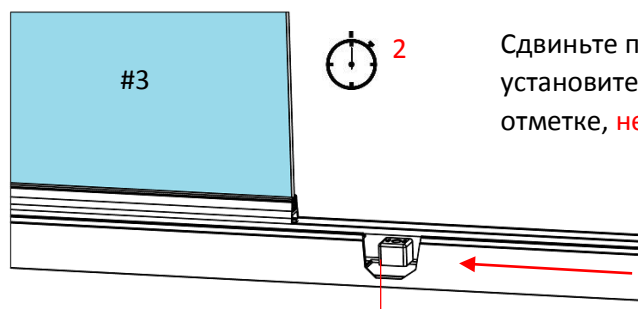
Установка уплотнителей на стекло панелей.



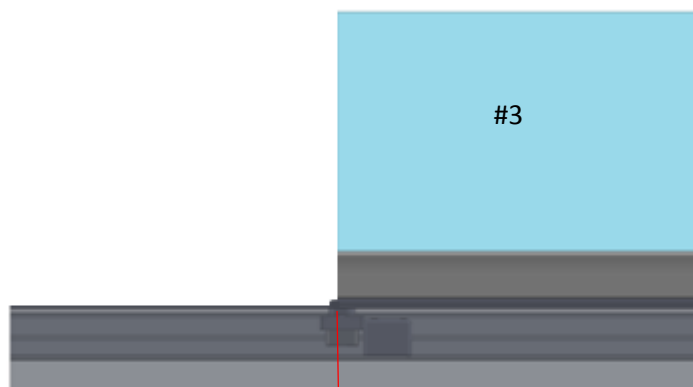
Отрегулируйте положение шарнира-стопора для последней от двери панели.



При полностью закрытой системе, отметьте карандашом расположение панели #3.



Сдвиньте панель в сторону, и установите шарнир-стопор по отметке, **не фиксируя его**.



3 Сдвиньте панель до тех пор, пока начало стекольного профиля не совпадет с отметкой, сделанной ранее. Панель самостоятельно разместит шарнир-стопор в его правильном положении.

